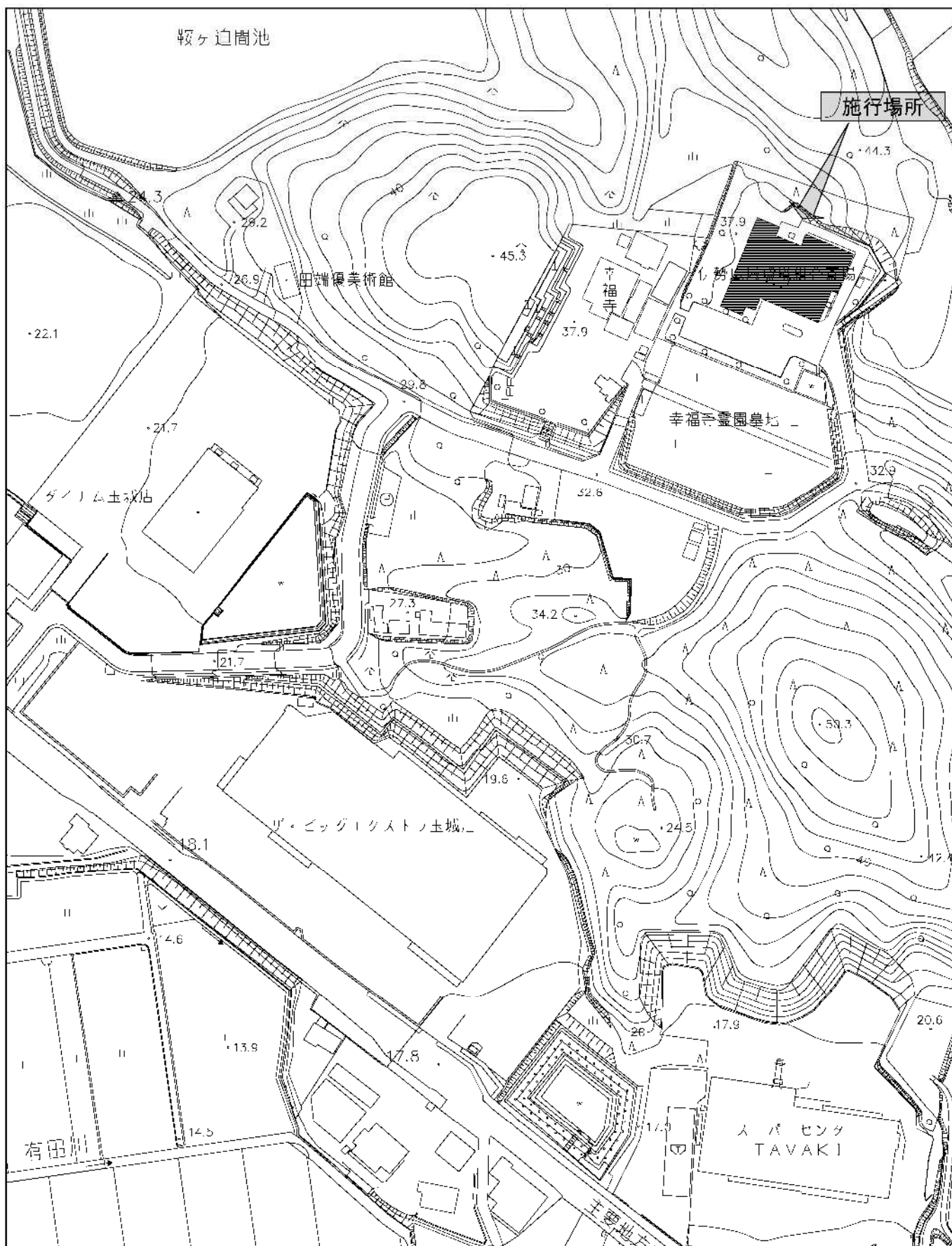


令和 3 年度	第 16 号	設 計 書			
工 事 名	斎場駐車場増設工事				
施 行 地 名	度会郡	玉城町世古	地内	設計 令和3年5月	
工 種				課長	係長
工 事 費	金	円也	{ 内消費税相当額 円 }		
工 期	85 日間以内 (令和 年 月 日限り)			検算	設計
工 事 の 大 要			施 行 の 理 由		
石積み復旧 L = 7.5 m アスファルト舗装工 A = 60 m ² 伐採工(中・高木) N = 7 本 伐採工(低木) A = 67 m ²					



位置図 1/2,500

総括情報表

積算者	02 都市整備部基盤整備課	設計書区分	実施設計書（当初）	変更回数	00
設計書番号	03-02-0001-3-002	諸経費区分	C0 建設	適用単価地区	0036 伊勢（ア）
設計書名	斎場駐車場増設工事			適用年版	令和3年05月01日
経費情報					
諸経費工種	09 公園工事				
週休補正×施工地域区分	8 【週休補正なし】×施工地域補正なし				
現場環境改善費計上区分	0 計上しない				
工種（間接労務費・工場管理費）	0 計上しない				
前払金支出割合	1 5%以下				
契約保証補正	1 補正なし				
経費調整区分	0 経費調整しない				
	工事価格		消費税相当額		本工事費
設計額					

都市整備部基盤整備課

	工事価格	消費税相当額	本工事費
舗装工			
造園工			
合 計			

都市整備部基盤整備課

設 計 内 訳 表								
費目	工事 区分	工種	種別	単位	数 量	単 価	金 額	摘 要
本工事費								
01:舗装工								
		舗装		式	1.000			
		道路土工		式	1.000			
		掘削工		式	1.000			第 0001 号 明細表
		舗装工		式	1.000			
		アスファルト舗装工		式	1.000			第 0002 号 明細表
		舗装		式	1.000			
		区画線工		式	1.000			

都市整備部基盤整備課

設 計 内 訳 表								
費目	工事 区分	工種	種別	単位	数 量	単 価	金 額	摘 要
			区画線工	式	1.000			第 0003 号 明細表
02:造園工								
		造園		式	1.000			
		施設撤去工		式	1.000			
		構造物取壊し工		式	1.000			第 0004 号 明細表
		移設工		式	1.000			第 0005 号 明細表
		伐採工		式	1.000			第 0006 号 明細表
直接工事費計				式	1.000			
間接工事費								

都市整備部基盤整備課

設計内訳表

費目	工事 区分	工種	種別	単位	数量	単価	金額	摘要
共通仮設費								
共通仮設費 (率計上額)				式	1.000			
共通仮設費計				式	1.000			
純工事費				式	1.000			
現場管理費				式	1.000			
工事原価				式	1.000			
一般管理費等				式	1.000			
工事価格				式	1.000			
消費税及び地方消費税相当額				式	1.000			

都市整備部基盤整備課

設計内訳表

費目	工事 区分	工種	種別	単位	数量	単価	金額	摘要
本工事費計				式	1.000			

都市整備部基盤整備課

[舗装工]

第 0001 号 明細表 掘削工					1 式 (上段 : 前 回 下段 : 今 回)
細別 規格	単 位	数 量	単 価	金 額	摘 要
掘削(施工パッケージ)	m3				CB210100(0001)
土砂 上記以外(小規模)		40.000			
土砂等運搬(施工パッケージ)	m3				第0001号施工単価表
土砂(岩塊・玉石混り土含む)		40.000			
合 計					

第 0002 号 明細表 アスファルト舗装工					1 式 (上段 : 前 回 下段 : 今 回)
細別 規格	単 位	数 量	単 価	金 額	摘 要
表層(車道・路肩部)(施工パッケージ)	m2				CB410260(0003)
1層当り平均仕上り厚 50 mm 再生密粒度アスコン(13) プライムコート PK-3		60.000			
下層路盤(車道・路肩部)(施工パッケージ)	m2				CB410030(0004)
全仕上り厚 150 mm 1層施工		60.000			
不陸整正(施工パッケージ)	m2				CB410010(0005)
無し		60.000			
合 計					

都市整備部基盤整備課

[舗装工]

第 0003 号 明細表 区画線工					1 式 (上段 : 前 回 下段 : 今 回)
細別 規格	単 位	数 量	単 価	金 額	摘 要
区画線工〔溶融式・手動〕(標準単価)	m				第0002号施工単価表
実線 幅 15cm 1.5mm (標準) 白		193.000			
車線分離標	本				第0001号単価表
H=800 ポストフレックス同等品以上		1.000			
合 計					

都市整備部基盤整備課

[造園工]

第 0004 号 明細表 構造物取壊し工						1 式 (上段 : 前 回 下段 : 今 回)
細別	規格	単 位	数 量	単 価	金 額	摘 要
石積み取壊し		m2	14.000			
自然石処分 運搬・処分費込		t	13.000			
構造物とりこわし工 (標準単価) 週休補正なし 無筋構造物 人力施工 無・昼間		m3	3.000			第0004号施工単価表
殻運搬(施工パッケージ) コンクリート(無筋・鉄筋)構造物とりこわし		m3	3.000			第0005号施工単価表
建設廃棄物受入れ料金 無筋コンクリート		m3	3.000			第0006号施工単価表
合 計						

都市整備部基盤整備課

[造園工]

第 0005 号 明細表 移設工						1 式 (上段 : 前 回 下段 : 今 回)
細別	規格	単 位	数 量	単 価	金 額	摘 要
石碑移設		式	1.000			第0002号単価表
石積み復旧		式	1.000			第0003号単価表
合 計						

第 0006 号 明細表 伐採工

第 0006 号 明細表 伐採工						1 式 (上段 : 前 回 下段 : 今 回)
細別	規格	単 位	数 量	単 価	金 額	摘 要
伐採工 幹周20cm以上30cm未満		本	1.000			第0004号単価表
伐採工 幹周30cm以上60cm未満		本	2.000			第0007号単価表
伐採工 幹周90cm以上120cm未満		本	4.000			第0008号単価表
伐根工 幹周20cm以上30cm未満		本	1.000			第0009号単価表

都市整備部基盤整備課

[造園工]

第 0006 号 明細表 伐採工

1 式

(上段 : 前回 下段 : 今回)

細別	規格	単位	数量	単価	金額	摘要
伐根工	幹周30cm以上60cm未満	本	2.000			第0010号単価表
伐根工	幹周90cm以上120cm未満	本	4.000			第0011号単価表
建設廃棄物受入れ料金	立木等	t	0.700			第0007号施工単価表 枝葉・幹
建設廃棄物受入れ料金	立木等	t	0.300			第0008号施工単価表 根株
低木撤去		式	1.000			第0012号単価表
合計						

都市整備部基盤整備課

土砂等運搬(施工パッケージ)
土砂(岩塊・玉石混り土含む)

第 0001 号 施工単価表
1.000 m3 当り

名称	単位	数量	単価	金額	摘要
土砂等運搬(施工パッケージ) 土砂(岩塊・玉石混り土含む)	m3	1.000			CB210110(0002)
合計	m3	1.000			
単位当り	m3	1.000	当り		

区画線工〔溶融式・手動〕(標準単価)
実線幅 15cm 1.5mm (標準) 白

第 0002 号 施工単価表
1,000.000 m 当り

名称	単位	数量	単価	金額	摘要
区画線設置工〔溶融式(手動)〕〔供用区間〕 実線 15cm、時間的制約 無、機・労 昼間	m	1,000.000			
路面標示用塗料 3種1号 JIS K 5665 溶融 カラビネース 含有量15~18% 白 比重2.0	kg	570.000			
接着用プライマー 区画線用 色- 比重0.9	kg	25.000			

都市整備部基盤整備課

区画線工〔溶融式・手動〕(標準単価) 実線幅 15cm 1.5mm (標準) 白				第 0002 号 施工単価表 1,000.000 m 当り	
名 称	単位	数 量	単 価	金 額	摘 要
ガラスビーズ					
ガラスビーズ JIS R 3301 1号(0.106~0.850mm)色 - 比重 -	kg	25.000			
軽油 一般用	L	44.000			
諸雑費	式	1.000			
合計	m	1,000.000			
単位当り	m	1.000	当り		

車線分離標設置工〔ラバーボール〕(市場単価) 固定式(貼付式) 高さ800mm				第 0003 号 施工単価表 1.000 本 当り	
名 称	単位	数 量	単 価	金 額	摘 要
車線分離標設置 φ80 (市場単価)					
貼付式 固定式 高さ800mm	本	1.000			

都市整備部基盤整備課

車線分離標設置工〔ラバーボール〕(市場単価) 固定式(貼付式) 高さ800mm				第 0003 号 施工単価表 1.000 本 当り	
名 称	単位	数 量	単 価	金 額	摘 要
合計	本	1.000			
単位当り	本	1.000	当り		

構造物とりこわし工 (標準単価) 週休補正なし 無筋構造物 人力施工 無・昼間				第 0004 号 施工単価表 1.000 m3 当り	
名 称	単位	数 量	単 価	金 額	摘 要
構造物とりこわし工 無筋構造物、時間的制約 無、人力施工、機労 昼間	m3	1.000			
合計	m3	1.000			
単位当り	m3	1.000	当り		

都市整備部基盤整備課

殻運搬(施工パッケージ) コンクリート(無筋・鉄筋)構造物とりこわし					第 0005 号 施工単価表 1.000 m3 当り
名 称	単 位	数 量	単 価	金 額	摘 要
殻運搬(施工パッケージ) コンクリート(無筋・鉄筋)構造物とりこわし	m3	1.000			CB227010(0006)
合計	m3	1.000			
単位当り	m3	1.000	当り		

建設廃棄物受入れ料金 無筋コンクリート					第 0006 号 施工単価表 1.000 m3 当り
名 称	単 位	数 量	単 価	金 額	摘 要
建設廃棄物受入れ料金(無筋コンクリート)	m3	1.000			
合計	m3	1.000			
単位当り	m3	1.000	当り		

都市整備部基盤整備課

建設廃棄物受入れ料金 立木等					第 0007 号 施工単価表 1.000 t 当り
名 称	単 位	数 量	単 価	金 額	摘 要
建設廃棄物受入れ料金(立木等)	t	1.000			
合計	t	1.000			
単位当り	t	1.000	当り		

建設廃棄物受入れ料金 立木等					第 0008 号 施工単価表 1.000 t 当り
名 称	単 位	数 量	単 価	金 額	摘 要
建設廃棄物受入れ料金(立木等)	t	1.000			
合計	t	1.000			
単位当り	t	1.000	当り		

都市整備部基盤整備課

SJ0120 車線分離標 H=800 ポストフレックス同等品以上		第 0001 号単価表 1.000 本 当り			
名 称	単 位	数 量	単 価	金 額	摘 要
車線分離標設置工[ラバーポール](市場単価) 固定式(貼付式) 高さ800mm	本	1.000			第0003号施工単価表
車線分離標 H=800 ポストフレックス同等品以上	本	1.000			
車線分離標材料控除 ラバーポール 固定式(貼付式) φ80 H=800	本	1.000			
合 計	本	1.000			
単位当り	本	1.000	当り		

都市整備部基盤整備課

SJ0010 石碑移設		第 0002 号単価表 1.000 式 当り			
名 称	単 位	数 量	単 価	金 額	摘 要
石碑移設 10tクレーン2回	式	1.000			
基礎碎石(施工パッケージ) 7.5cm以下 再生クラッシュ 40~0 小型車割増無し	m2	1.400			CB221110(0007)
コンクリート(施工パッケージ) 小型構造物 18-8-25(高炉) W/C=60%以下 小型車割増無し	m3	0.100			CB240010(0008)
型枠(施工パッケージ) 一般型枠	m2	0.500			CB240210(0009)
合 計	式	1.000			
単位当り	式	1.000	当り		

都市整備部基盤整備課

SJ0020 石積み復旧		第 0003 号単価表 1.000 式 当り			
名 称	単 位	数 量	単 価	金 額	摘 要
石張(複合)(施工パッケージ) 練石 18-8-25(高炉) 裏込材無し W/C=60%以下 無し	m2	4.900			CB221820(0010)
基礎碎石(施工パッケージ) 7.5cm以下 再生クラッシュ 40~0 小型車割増無し	m2	3.400			CB221110(0007)
コンクリート(施工パッケージ) 小型構造物 18-8-25(高炉) W/C=60%以下 小 型車割増無し	m3	0.300			CB240010(0008)
型枠(施工パッケージ) 一般型枠	m2	0.800			CB240210(0009)
合 計	式	1.000			
単位当り	式	1.000	当り		

都市整備部基盤整備課

SJ0040 伐採工 幹周20cm以上30cm未満		第 0004 号単価表 10.000 本 当り			
名 称	単 位	数 量	単 価	金 額	摘 要
造園工	人				
普通作業員	人				
チェーンソー運転	日				第0005号単価表
トラック2t積運転	台	0.150			第0006号単価表
合 計	本	10.000			
単位当り	本	1.000	当り		

都市整備部基盤整備課

SJ0070 チェーンソー運転		第 0005 号単価表 1.000 日 当り			
名 称	単 位	数 量	単 価	金 額	摘 要
特殊作業員	人				
ガソリン レギュラー80オクタン価以上	リットル				
チェーンソー 機械損料	日				
諸雑費	式	1.000			
合 計	日	1.000			
単位当り	日	1.000	当り		

都市整備部基盤整備課

SJ0080 トラック2t積運転		第 0006 号単価表 1.000 台 当り			
名 称	単 位	数 量	単 価	金 額	摘 要
一般運転手	人				
軽油 一般用	リットル				
ダンプトラック機械損料	時間				
合 計	台	1.000			
単位当り	台	1.000	当り		

都市整備部基盤整備課

SJ0050 伐採工 幹周30cm以上60cm未満		第 0007 号単価表 10.000 本 当り			
名 称	単 位	数 量	単 価	金 額	摘 要
造園工	人				
普通作業員	人				
チェーンソー運転	日				第0005号単価表
トラック2t積運転	台	1.300			第0006号単価表
合 計	本	10.000			
単位当り	本	1.000	当り		

都市整備部基盤整備課

SJ0060 伐採工 幹周90cm以上120cm未満		第 0008 号単価表 10.000 本 当り			
名 称	単 位	数 量	単 価	金 額	摘 要
造園工	人				
普通作業員	人				
チェーンソー運転	日				第0005号単価表
トラック2t積運転	台	3.800			第0006号単価表
合 計	本	10.000			
単位当り	本	1.000	当り		

都市整備部基盤整備課

SJ0090 伐根工 幹周20cm以上30cm未満		第 0009 号単価表 10.000 本 当り			
名 称	単 位	数 量	単 価	金 額	摘 要
普通作業員	人				
チェーンソー運転	日				第0005号単価表
トラック2t積運転	台	0.100			第0006号単価表
合 計	本	10.000			
単位当り	本	1.000	当り		

都市整備部基盤整備課

SJ0100 伐根工 幹周30cm以上60cm未満		第 0010 号単価表 10.000 本 当り			
名 称	単 位	数 量	単 価	金 額	摘 要
普通作業員	人				
チェーンソー運転	日				第0005号単価表
トラック2t積運転	台	0.450			第0006号単価表
合 計	本	10.000			
単位当り	本	1.000	当り		

都市整備部基盤整備課

SJ0110 伐根工 幹周90cm以上120cm未満		第 0011 号単価表 10.000 本 当り			
名 称	単 位	数 量	単 価	金 額	摘 要
普通作業員	人				
チェーンソー運転	日				第0005号単価表
トラック2t積運転	台	4.200			第0006号単価表
合 計	本	10.000			
単位当り	本	1.000	当り		

都市整備部基盤整備課

SJ0030 低木撤去		第 0012 号単価表 1.000 式 当り			
名 称	単 位	数 量	単 価	金 額	摘 要
低木伐採伐根	m2	66.700			
低木枝・幹処分	m2	66.700			
低木根株処分	m2	66.700			
合 計	式	1.000			
単位当り	式	1.000	当り		

都市整備部基盤整備課

施工パッケージ単価一覧表

単価コード	施工名称	単位	標準単価	積算単価	条件名称	条件値
CB210100(0001)	掘削(施工パッケージ)	m3			土質	土砂
					施工方法	上記以外(小規模)
CB210110(0002)	土砂等運搬(施工パッケージ)	m3			土質	土砂(岩塊・玉石混り土含む)
CB410260(0003)	表層(車道・路肩部)(施工パッケージ)	m2			1層当り平均仕上り厚(mm)	1層当り平均仕上り厚 50 mm
					材料	再生密粒度750N(13)
					瀝青材料種類	7 ライムコート PK-3
CB410030(0004)	下層路盤(車道・路肩部)(施工パッケージ)	m2			全仕上り厚	全仕上り厚 150 mm
					施工区分	1層施工
CB410010(0005)	不陸整正(施工パッケージ)	m2			補足材料の有無	無し
CB227010(0006)	殻運搬(施工パッケージ)	m3			殻発生作業	コンクリート(無筋・鉄筋)構造物とごわし
CB221110(0007)	基礎砕石(施工パッケージ)	m2			砕石の厚さ	7.5cm以下
					砕石の種類	再生クラッシュ40~0
					小型車割増	小型車割増無し
CB240010(0008)	コンクリート(施工パッケージ)	m3			構造物種別	小型構造物
					コンクリート規格	18-8-25(高炉)
					水セメント比	W/C=60%以下
					小型車割増	小型車割増無し
CB240210(0009)	型枠(施工パッケージ)	m2			型枠の種類	一般型枠

都市整備部基盤整備課

施工パッケージ単価一覧表

単価コード	施工名称	単位	標準単価	積算単価	条件名称	条件値
CB221820(0010)	石張(複合)(施工パッケージ)	m2			構造区分	練石
					胴込・裏込コンクリート規格	18-8-25(高炉)
					裏込材の有無	裏込材無し
					水セメント比	W/C=60%以下
					小型車割増	無し

都市整備部基盤整備課

特記仕様書（施工条件明示一覧表）

明 示 項 目	明 示 事 項	条 件 及 び 内 容
工 程 関 係	<input type="checkbox"/> 別途工事との工程調整が必要あり <input type="checkbox"/> 施工時期、施工時間及び施工方法の制限あり <input type="checkbox"/> 他機関との協議が未完了 <input type="checkbox"/> 占用物件との工程調整の必要あり <input type="checkbox"/> その他（ ）	<input type="checkbox"/> 調整項目 <input type="checkbox"/> 資材等の流用 <input type="checkbox"/> 仮設及び工事用道路等の調整 <input type="checkbox"/> 建設機械等の調整 <input type="checkbox"/> 施工順序の調整 <input type="checkbox"/> その他（ ） 別途協議 <input type="checkbox"/> <input type="checkbox"/> 制限する工種名（別途協議） 施工時期及び施工時間（ ） 施工方法（別途協議） <input type="checkbox"/> 協議が必要な機関名（ ） 協議完了見込み時期（ ） <input type="checkbox"/> 占用物件名（ <input type="checkbox"/> 電気 <input type="checkbox"/> 電話 <input type="checkbox"/> 水道 <input type="checkbox"/> ガス <input checked="" type="checkbox"/> その他（ ）） <input type="checkbox"/> その他（ ）
用 地 関 係	<input type="checkbox"/> 用地補償物件の未処理箇所あり <input type="checkbox"/> 仮設ヤードの有無 <input type="checkbox"/> その他（ ）	<input type="checkbox"/> 未処理箇所 <input type="checkbox"/> 別添図 <input type="checkbox"/> No. ～No. <input type="checkbox"/> 別途協議 <input type="checkbox"/> 完了見込み時期 <input type="checkbox"/> 平成 年 月 頃 <input type="checkbox"/> 別途協議 <input type="checkbox"/> 仮設ヤード（ <input type="checkbox"/> 官有地 <input type="checkbox"/> 民有地 <input type="checkbox"/> その他（ ）） <input type="checkbox"/> 別途協議 <input type="checkbox"/> 仮設ヤード使用期間（ ） <input type="checkbox"/> 仮設ヤードからの運搬距離（L＝ km） <input type="checkbox"/> 使用条件・復旧方法（ ） <input type="checkbox"/> その他（ ）
公 害 対 策 関 係	<input checked="" type="checkbox"/> 施工方法の制限あり <input type="checkbox"/> 事業損失防止に関する調査あり <input type="checkbox"/> その他（ ）	<input checked="" type="checkbox"/> 制限項目 <input type="checkbox"/> 騒音 <input type="checkbox"/> 振動 <input type="checkbox"/> 水質 <input type="checkbox"/> 粉じん <input checked="" type="checkbox"/> 排出ガス <input type="checkbox"/> その他（ ）） <input type="checkbox"/> 施工方法等 <input type="checkbox"/> 指定工法名（ ） <input type="checkbox"/> その他（ ） <input type="checkbox"/> 別途協議 <input type="checkbox"/> 施工時期（ ） <input type="checkbox"/> 調査項目（ <input type="checkbox"/> 騒音測定 <input type="checkbox"/> 振動測定 <input type="checkbox"/> 水質調査 <input type="checkbox"/> 近接家屋の事前・事後調査 <input type="checkbox"/> 地盤沈下測定 <input type="checkbox"/> 地下水位等の測定 <input type="checkbox"/> その他（ ） <input type="checkbox"/> 別途協議） <input type="checkbox"/> 調査方法（ <input type="checkbox"/> 別途資料 <input type="checkbox"/> その他（ ） <input type="checkbox"/> 別途協議） <input type="checkbox"/> 調査費（ <input type="checkbox"/> 計上あり <input type="checkbox"/> その他（ ） <input type="checkbox"/> 別途協議） <input type="checkbox"/> その他（ ）
安 全 対 策 関 係	<input type="checkbox"/> 交通安全施設等の指定あり <input type="checkbox"/> 近接公共施設等に対する制限 <input type="checkbox"/> 土砂崩落・発破作業に対する防護施設等に指定あり <input type="checkbox"/> イメージアップ経費適用工事 <input type="checkbox"/> その他（ ）	<input type="checkbox"/> 交通安全施設等の配置 <input type="checkbox"/> 別途図面 <input type="checkbox"/> その他（ ） <input type="checkbox"/> 別途協議 <input type="checkbox"/> 交通管理要員の配置 <input type="checkbox"/> 別途図面 <input type="checkbox"/> その他（ ） <input type="checkbox"/> 別途協議 <input type="checkbox"/> 指定路線 <input type="checkbox"/> 指定路線以外 <input type="checkbox"/> 配置人員数（配置人数 人 うち交通誘導警備員A（ ）人） （注：配置人員数の変更は原則行わないものとする。但し、指定路線以外で交通誘導警備員Aが配置できない場合は変更の対象とする。） <input type="checkbox"/> 施工時間の制限 <input type="checkbox"/> 工法制限あり ・近接公共施設名等 <input type="checkbox"/> 鉄道 <input type="checkbox"/> 電気 <input type="checkbox"/> 電話 <input type="checkbox"/> 水道 <input type="checkbox"/> ガス <input type="checkbox"/> その他（ ）） ・制限を受ける工種（ ） ・制限内容（ ） <input type="checkbox"/> 安全防護施設等の配置 <input type="checkbox"/> 別添図面 <input type="checkbox"/> その他（ ） <input type="checkbox"/> 別途協議 <input type="checkbox"/> 保安要員の配置 <input type="checkbox"/> 別途図面 <input type="checkbox"/> その他（ ） <input type="checkbox"/> 別途協議 <input type="checkbox"/> イメージアップの内容（率分）（ ） <input type="checkbox"/> イメージアップの内容（積上）（ ） <input type="checkbox"/> その他（ ）

(注) 上記受託業務事項・条件及び内容のレ印当該欄は、作業に当たって制約を受ける事となるので明示する。
 明示事項に変更が生じた場合及び明示されていない制約等が発生したときは、甲（発注者）と別途協議し適切な措置を講ずるものとする。
 別途協議とは、設計・現場説明又は作業打合せ等により協議するものとする。

特記仕様書（施工条件明示一覧表）

明示項目	明示事項	条件及び内容
工事用道路関係	<input type="checkbox"/> 一般道路（搬入路）の使用制限あり <input type="checkbox"/> 仮設道路の設置条件あり <input type="checkbox"/> その他（ ）	<input type="checkbox"/> 経路及び使用期間の制限内容 <input type="checkbox"/> 別添図等 <input type="checkbox"/> その他（ ） <input type="checkbox"/> 別途協議 <input type="checkbox"/> 使用中及び使用後の措置 <input type="checkbox"/> 別添図等 <input type="checkbox"/> その他（ ） <input type="checkbox"/> 別途協議 <input type="checkbox"/> 用地及び構造 <input type="checkbox"/> 別添図等 <input type="checkbox"/> その他（ ） <input type="checkbox"/> 別途協議 <input type="checkbox"/> 安全施設 <input type="checkbox"/> 別添図等 <input type="checkbox"/> その他（ ） <input type="checkbox"/> 別途協議 <input type="checkbox"/> 使用中及び使用後の措置 <input type="checkbox"/> 別添図等 <input type="checkbox"/> その他（ ） <input type="checkbox"/> 別途協議 <input type="checkbox"/> その他（ ）
仮設備関係	<input type="checkbox"/> 仮設備の設置条件あり <input type="checkbox"/> 仮設物の構造及び施工方法の指定 <input type="checkbox"/> その他（ ）	<input type="checkbox"/> 使用期間及び借地条件 <input type="checkbox"/> 別添図等 <input type="checkbox"/> その他（ ） <input type="checkbox"/> 別途協議 <input type="checkbox"/> 転用あり（ ）回 <input type="checkbox"/> 兼用あり（ ） <input type="checkbox"/> その他（ ） <input type="checkbox"/> 構造及び設計条件 <input type="checkbox"/> 別添図等 <input type="checkbox"/> その他（ ） <input type="checkbox"/> 別途協議 <input type="checkbox"/> 施工方法（ ） <input type="checkbox"/> その他（ ）
建設発生土・産業廃棄物関係	<input type="checkbox"/> 建設発生土受入地の指定あり <input checked="" type="checkbox"/> 建設発生土受入地未定 <input checked="" type="checkbox"/> 産業廃棄物の処理条件あり <input type="checkbox"/> 提出書類あり <input type="checkbox"/> その他（ ）	<input type="checkbox"/> 残土処分地 <input type="checkbox"/> 別添図等 <input type="checkbox"/> 別添協議 <input type="checkbox"/> その他（ ） 運搬距離（L = km） <input checked="" type="checkbox"/> 受入地未定につき別途協議する。 <input checked="" type="checkbox"/> 暫定運搬距離L = 4 km <input checked="" type="checkbox"/> 産業廃棄物の種類 <input checked="" type="checkbox"/> コン塊 <input type="checkbox"/> アス塊 <input type="checkbox"/> 木材 <input type="checkbox"/> 汚泥 <input type="checkbox"/> その他（ ） <input checked="" type="checkbox"/> 産業廃棄物の処分地 <input checked="" type="checkbox"/> 再生処分場（ ） <input type="checkbox"/> 最終処分場（ ） <input type="checkbox"/> 別添図書 <input type="checkbox"/> その他（ ） <input type="checkbox"/> 別途協議 運搬距離（L = km） 【注：その他の項目（ ）については、処分地を指定しなければならない場合にのみ記入のこと】 <input type="checkbox"/> 処分地での処理費 <input type="checkbox"/> 計上あり <input type="checkbox"/> 処理料 <input type="checkbox"/> 押土整地 <input type="checkbox"/> 被覆土 <input type="checkbox"/> その他（ ） <input type="checkbox"/> 別途協議 <input type="checkbox"/> 処分場の受入条件（ ） <input type="checkbox"/> その他（ ）
工事支障物件関係	<input type="checkbox"/> 工事支障物件あり <input type="checkbox"/> その他	<input type="checkbox"/> 支障物件名 <input type="checkbox"/> 鉄道 <input type="checkbox"/> 電気 <input type="checkbox"/> 電話 <input type="checkbox"/> 水道 <input type="checkbox"/> ガス <input type="checkbox"/> 有線 <input type="checkbox"/> その他（ ） <input type="checkbox"/> 移設時期 <input type="checkbox"/> 平成 年 月 頃 <input type="checkbox"/> 別途協議 <input type="checkbox"/> 防護（ ） <input type="checkbox"/> その他（ ）

(注) 上記受託業務事項・条件及び内容のレ印当該欄は、作業に当たって制約を受ける事となるので明示する。
 明示事項に変更が生じた場合及び明示されていない制約等が発生したときは、甲（発注者）と別途協議し適切な措置を講ずるものとする。
 別途協議とは、設計・現場説明又は作業打合せ等により協議するものとする。

特記仕様書（施工条件明示一覧表）

明 示 項 目	明 示 事 項	条 件 及 び 内 容
排水工（濁水処理を含む）関係	<input type="checkbox"/> 濁水、湧水等の排水に際し、制限あり <input type="checkbox"/> 水質調査等必要あり <input type="checkbox"/> その他（ ）	<input type="checkbox"/> 項目及び基準値（ ） <input type="checkbox"/> 調査項目（ ） <input type="checkbox"/> その他（ ）
薬液注入関係	<input type="checkbox"/> 薬液注入工法等の指定あり <input type="checkbox"/> 提出書類あり <input type="checkbox"/> 注入量の確認、注入の管理及び注入の効果の確認 <input type="checkbox"/> その他（ ）	<input type="checkbox"/> 工法区分（ ）、材料種類（ ）、施工範囲（ ） <input type="checkbox"/> 削孔数量（ ）、注入量（ ）、その他（ ） <input type="checkbox"/> 工法関係（ ）、材料関係（ ） <input type="checkbox"/> その他（ ）
再生材使用関係	<input checked="" type="checkbox"/> 再生材使用の指定あり <input type="checkbox"/> 三重県リサイクル製品利用推進条例に基づく認定製品の使用について <input type="checkbox"/> その他（ ）	<input checked="" type="checkbox"/> 再生材の種類 <input checked="" type="checkbox"/> 再生A sコン <input type="checkbox"/> 再生路盤材 <input checked="" type="checkbox"/> 再生クラッシャーラン <input type="checkbox"/> 道路用盛土材（ ） <input checked="" type="checkbox"/> 再生材が使用出来ない場合の措置 <input type="checkbox"/> 新材に変更 <input type="checkbox"/> その他（ ） <input checked="" type="checkbox"/> 別途協議 <input type="checkbox"/> 三重県リサイクル製品利用推進条例に基づく認定製品を使用する。ただし、認定製品が入手できない場合は、監督員と別途協議（認定製品の品名： ） <input type="checkbox"/> 三重県リサイクル製品利用推進条例に基づく認定製品を使用するように努める。（認定製品の品名： 自由勾配側溝、U型側溝 ） 【注：認定製品の品名欄については、設計単価表の品名を記入すること】 <input type="checkbox"/> その他（ ）
そ の 他	<input type="checkbox"/> 工事用機材の保管及び仮置きが必要あり <input type="checkbox"/> 現場発生品あり <input type="checkbox"/> 支給品あり <input type="checkbox"/> 盛土材等工事間流用あり <input type="checkbox"/> その他（ ）	<input type="checkbox"/> 保管場所（ ） 期間（ ） その他（ ） <input type="checkbox"/> 品名（ ） 数量（ ） 保管場所（ ） その他（ ） <input type="checkbox"/> 品名（ ） 数量（ ） 引渡場所（ ） 時期（平成 年 月 日） その他（ ） <input type="checkbox"/> 運搬方法（ <input type="checkbox"/> 請負者で運搬 <input type="checkbox"/> 請負者以外で運搬 <input type="checkbox"/> 別途協議 <input type="checkbox"/> その他（ ）） <input type="checkbox"/> 引渡場所（ <input type="checkbox"/> 別添図等 <input type="checkbox"/> 別途協議 <input type="checkbox"/> その他（ ）） <input type="checkbox"/> 数量（ ） 運搬距離（L= km） <input type="checkbox"/> その他（ ）
適 用 条 件		<input checked="" type="checkbox"/> 三重県公共工事共通仕様書（平成28年7月版）を適用（部分改訂を行った内容も含む（最新改訂H30.11.1 ）） <input type="checkbox"/> 「土木構造物設計マニュアル（案） 編」を適用 <input type="checkbox"/> その他 <input checked="" type="checkbox"/> 適用すべき諸基準（受注者は、設計図書において特に定めのない事項については、三重県公共工事共通仕様書の適用すべき諸基準とする。これにより難しい場合は、監督員の承諾を得なければならない。） <input checked="" type="checkbox"/> 工事における新型コロナウイルス感染症の拡大防止措置等に関する特記仕様書を適用（三重県HP「三重県の公共事業情報」を参照）

(注) 上記受託業務事項・条件及び内容のレ印当該欄は、作業に当たって制約を受ける事となるので明示する。
 明示事項に変更が生じた場合及び明示されていない制約等が発生したときは、甲（発注者）と別途協議し適切な措置を講ずるものとする。
 別途協議とは、設計・現場説明又は作業打合せ等により協議するものとする。

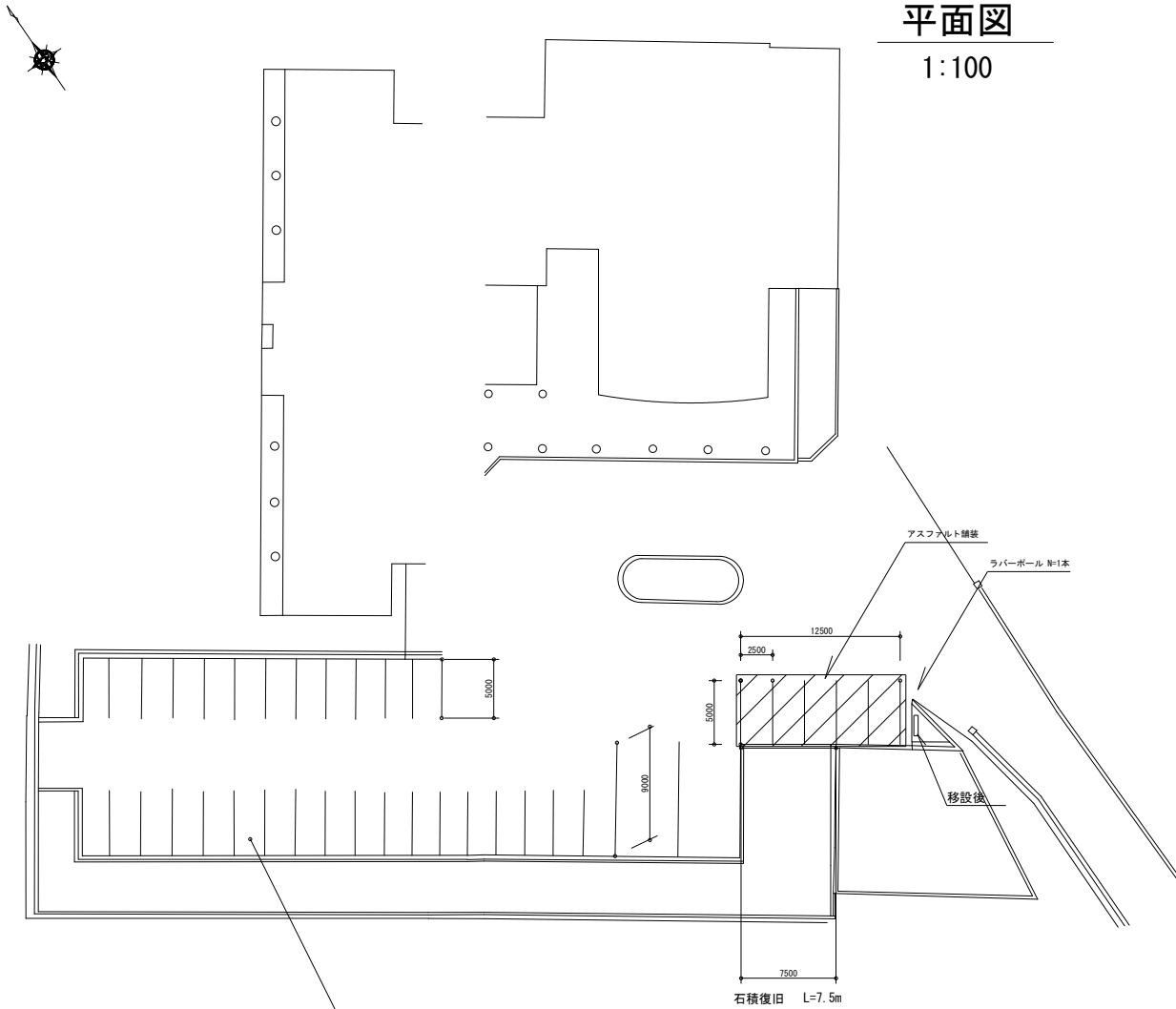
特記仕様書（施工条件明示一覧表）

明 示 項 目	明 示 事 項	条 件 及 び 内 容
入札・契約方式	<input type="checkbox"/> 入札時VE方式 <input type="checkbox"/> 契約後VE方式 <input type="checkbox"/> 設計・施行一括発注方式 <input type="checkbox"/> プロポーザル方式 <input type="checkbox"/> 総合評価方式	<input type="checkbox"/> 契約前のVE提案に基づき施工しなければならない。 <input type="checkbox"/> 契約後にVE提案を受け付ける。 <input type="checkbox"/> 細部設計の承認を受けなければならない。 <input type="checkbox"/> 契約書に提案内容を記載し、監督・検査により履行を確認する。提案内容が不履行の場合は、工事完成日が属する年度の次年度の6月1日から1箇年、総合評価落札方式における評価点から20点を減じる。
電子納品	<input checked="" type="checkbox"/> 工事写真 <input type="checkbox"/> 工事完成図書（工事写真含む） <input type="checkbox"/> 工事完成図書（試行）	<input type="checkbox"/> 工事写真は電子納品とする。電子媒体の提出部数は、（ <input type="checkbox"/> 2部 <input type="checkbox"/> （ ）部）とする。 <input checked="" type="checkbox"/> 工事写真の提出を紙ベースのほか電子媒体（CD-R）での提出を認めるものとする。CD-Rで提出の場合でも施工前・施工中（抜粋）・施工後・安全教育の写真は紙ベースで提出すること。また、CD-Rで写真管理をするときは、三重県CALS電子納品運用マニュアル（案）に準拠し、施工中の撮影頻度や撮影方法は、三重県公共工事共通仕様書の写真管理基準（案）に準じるものとする。なお、三重県CALS電子納品運用マニュアル（案）等に記載が無い項目については、監督員と協議のうえ決定するものとする。CD-Rの提出部数は、（ <input type="checkbox"/> 2部 <input checked="" type="checkbox"/> （ 1 ）部）とする。 <input type="checkbox"/> 工事完成図書は電子納品とする。ただし、電子化が困難な部分について監督員と協議承諾を得たものについてはこの限りでない。電子媒体の提出部数は、（ <input type="checkbox"/> 2部 <input type="checkbox"/> （ 1 ）部）とする。 電子納品の取扱いは「三重県CALS電子納品運用マニュアル（案）」によるものとする。なお、「試行」とは、正式な成果物は紙納品し、並行して電子納品を試行的に実施するものである。
産業廃棄物	<input checked="" type="checkbox"/>	<input checked="" type="checkbox"/> 本工事には産業廃棄物税相当分が計上されていないため、請負者が課税対象となった場合には完成年度の翌年度の4月1日から8月31日までの間に別に定める様式に産業廃棄物税納税証明書等を添付して当該工事の発注者に対して支払請求を行うこと。なお、この期間を超えて請求することはできない。また、設計数量を超えて請求することはできない。
工事カルテ作成・登録	<input checked="" type="checkbox"/>	<input checked="" type="checkbox"/> 三重県公共工事共通仕様書に基づき、工事カルテ作成・登録を行うこと。
建設副産物情報交換システム	<input checked="" type="checkbox"/>	<input checked="" type="checkbox"/> 三重県公共工事共通仕様書に基づき、建設副産物情報交換システム（副産物システム）にデータを入力すること。
県内企業優先使用	<input type="checkbox"/> 県内企業優先使用	<input type="checkbox"/> 本工事に於いて、下請け契約を締結する場合には、当該契約の相手方を三重県内に本店（建設業法において規定する主たる営業所を含む）を有する者の中から選定するよう努めること。
その他	<input type="checkbox"/> <input type="checkbox"/>	<input type="checkbox"/> <input type="checkbox"/>

(注) 上記受託業務事項・条件及び内容のレ印当該欄は、作業に当たって制約を受ける事となるので明示する。
 明示事項に変更が生じた場合及び明示されていない制約等が発生したときは、甲（発注者）と別途協議し適切な措置を講ずるものとする。
 別途協議とは、設計・現場説明又は作業打合せ等により協議するものとする。

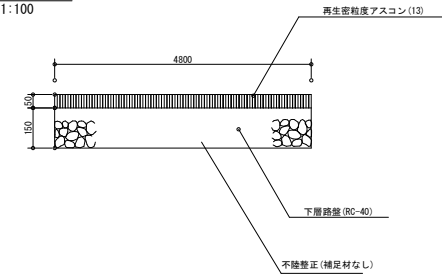
平面図

1:100

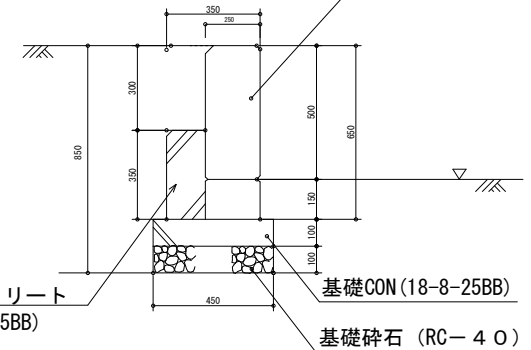


区画線工 (白) 実線 W=15cm
 L=5m × 35本
 L=9m × 2本

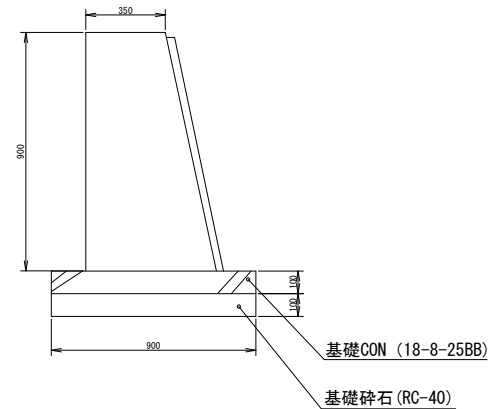
アスファルト舗装 (駐車場)
 1:50 1:100



石積復旧 L=7.5m
 1:10



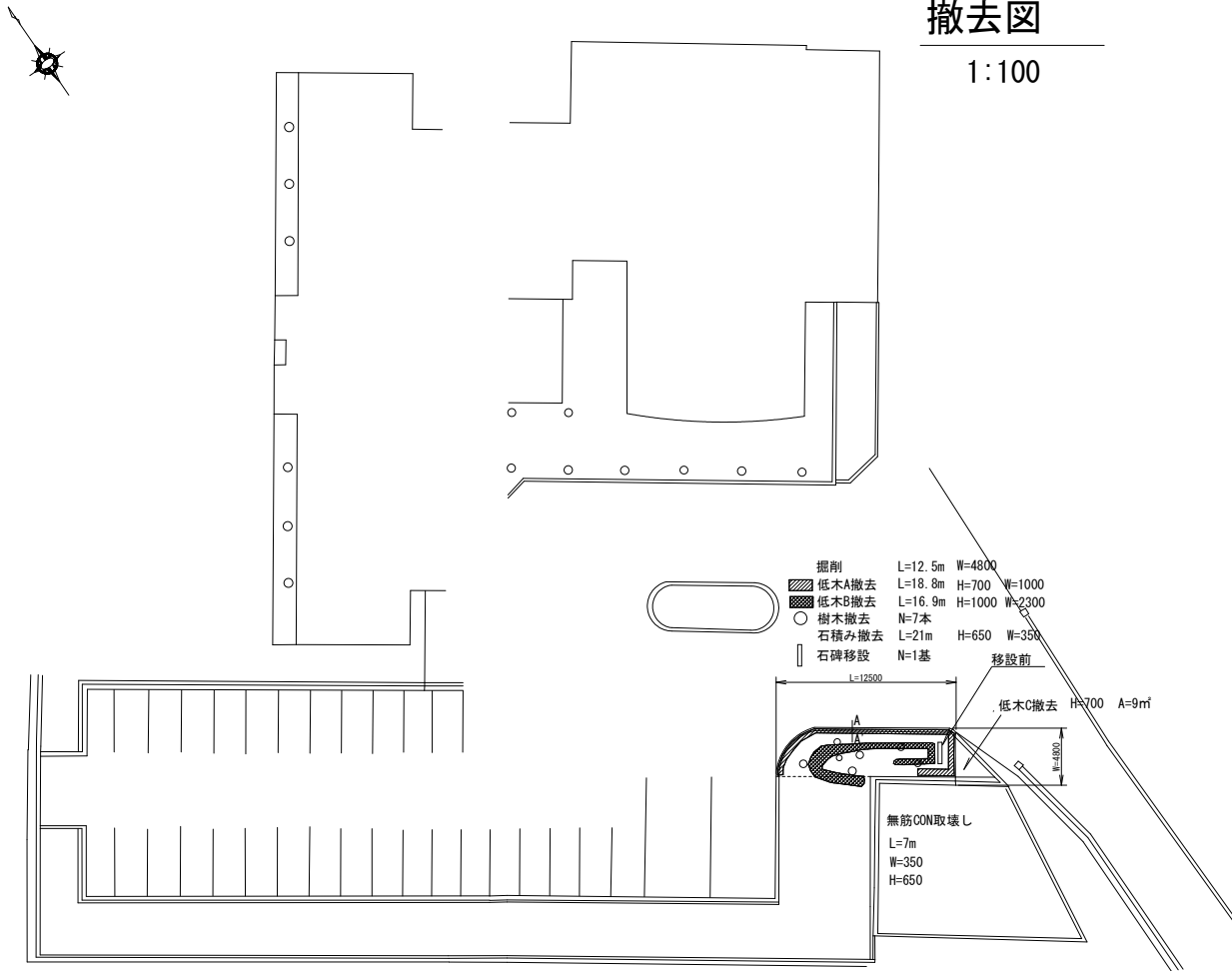
石碑移設 L=1.6m



工事名	斎場駐車場増設工事		
施工箇所	度会郡玉城町世古地内		
図面名	平面図		
縮尺	各図参照	図面番号	1
会社名			
事業者名	伊勢市		

撤去図

1:100



樹木伐採

幹周	周長 (m)	樹高 (m)	本数 (本)
20cm~29cm	0.2	2.5	1
合計			1

樹木伐採

幹周	周長 (m)	樹高 (m)	本数 (本)
30cm~59cm	0.3	5	2
合計			2

樹木伐採

幹周	周長 (m)	樹高 (m)	本数 (本)
90cm~120cm	0.9	5	2
	1.0	5	1
	1.0	8	1
合計			4

工事名	斎場駐車場増設工事		
施設名称	度会郡玉城町世古地内		
作図種別	撤去図		
縮尺	各図参照	図番	2
会社名			
事業名称	伊勢市		