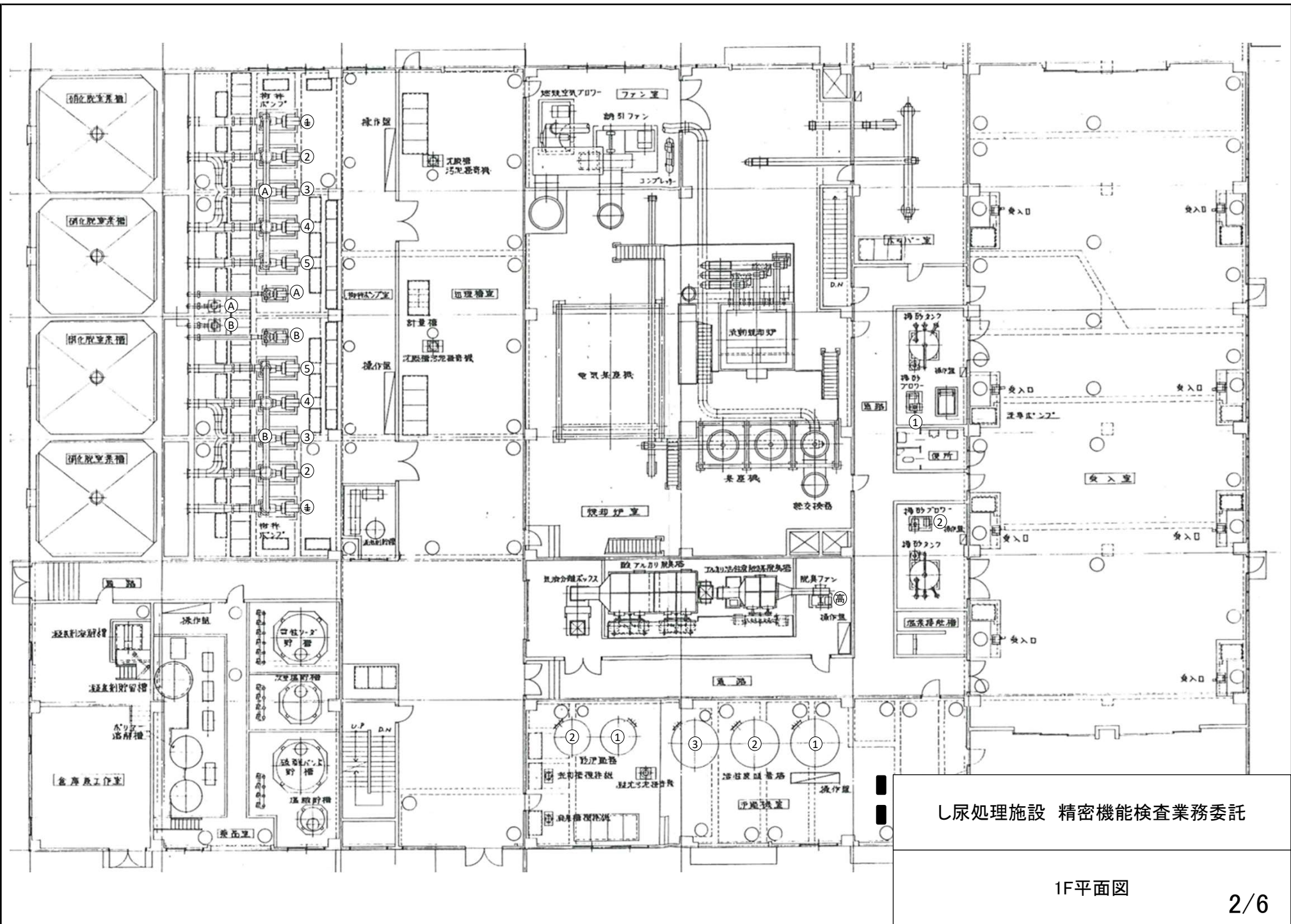


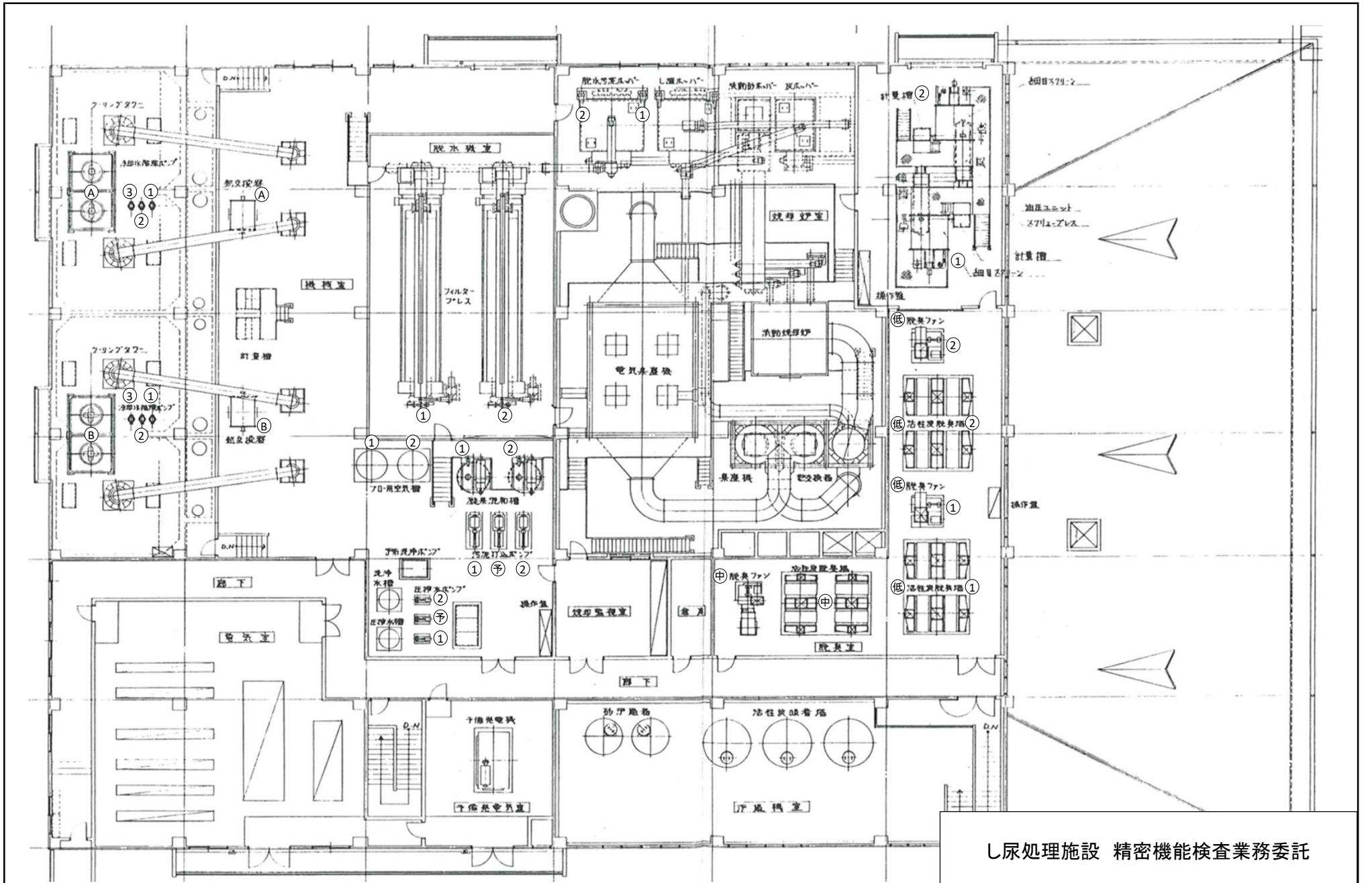
し尿処理施設 精密機能検査業務委託

施設位置図



し尿処理施設 精密機能検査業務委託

1F平面図

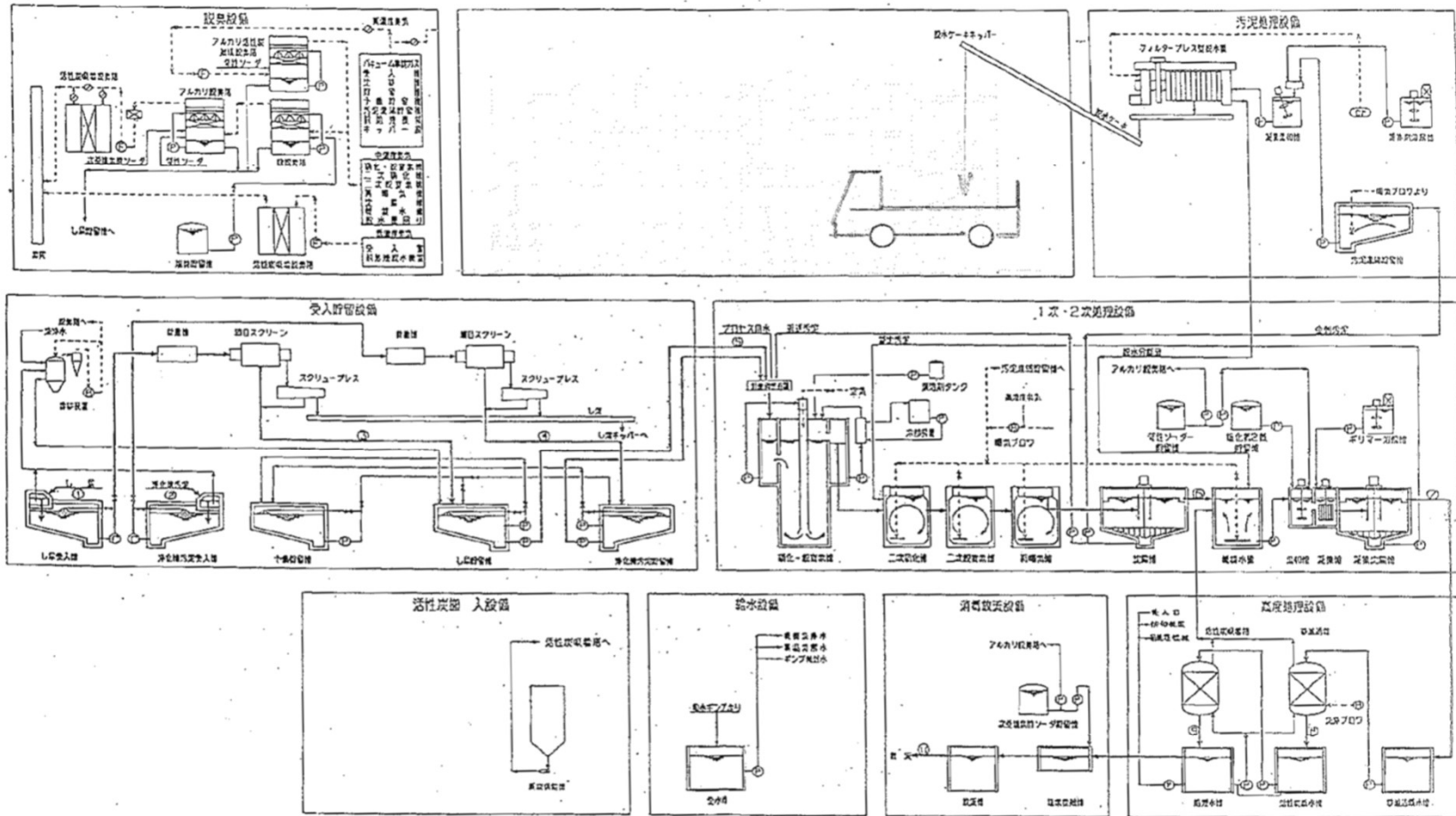


し尿処理施設 精密機能検査業務委託

2F平面図



# 高負荷脱窒素処理方式フローシート

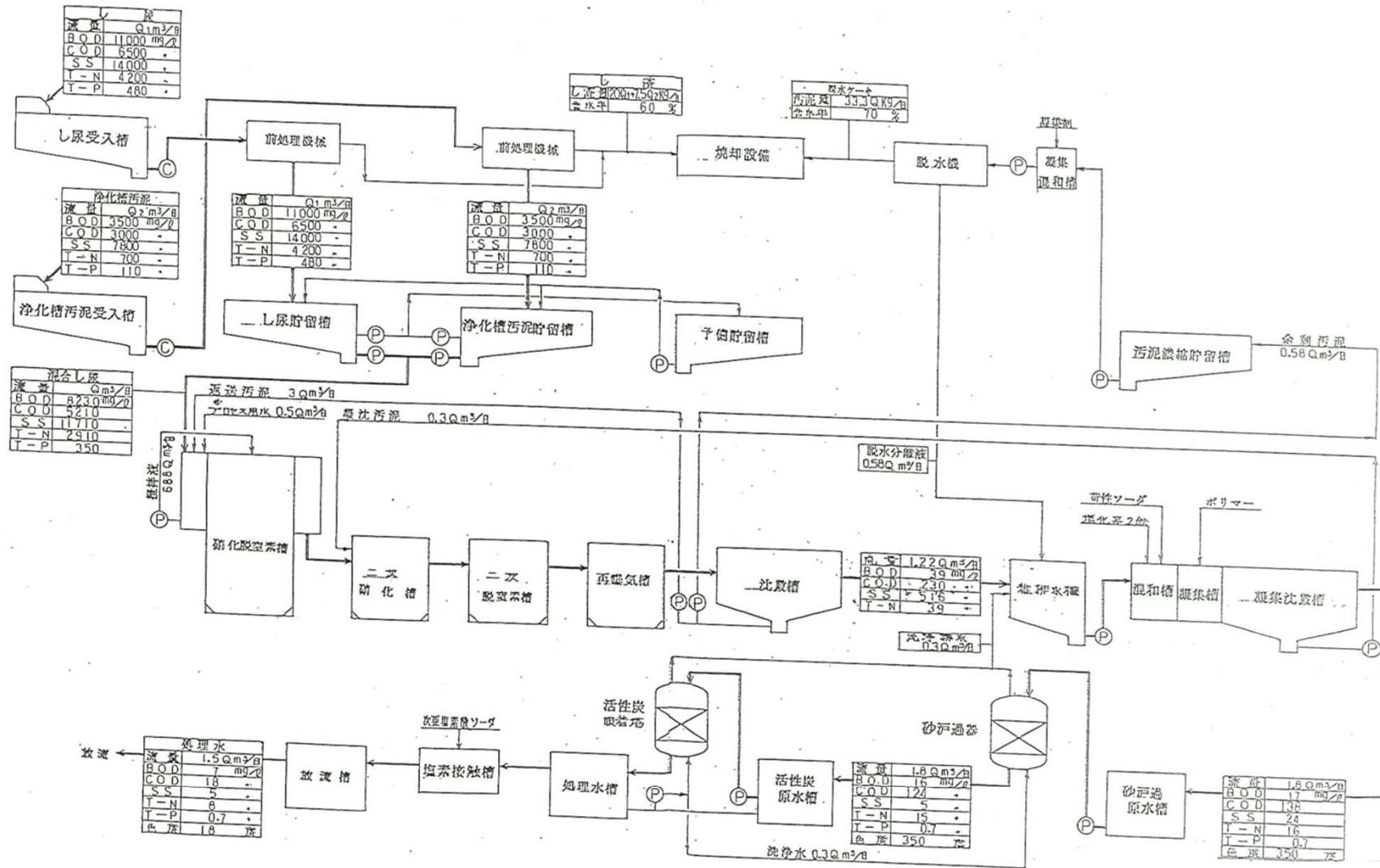


物質収支表 (U尿  $D_1=170\text{kd}/\text{日}$ , 消化槽汚濁  $D_2=100\text{kd}/\text{日}$ , 合計  $D=270\text{kd}/\text{日}$ )

|                        | (1)   | (2)  | (3)   | (4)  | (5)   | (6)   | (7)   | (8)   | (9)   | (10) |
|------------------------|-------|------|-------|------|-------|-------|-------|-------|-------|------|
| 流量 (m <sup>3</sup> /日) | 0     | 0    | 0     | 0    | 1,320 | 1,320 | 1,320 | 1,320 | 1,320 | 0    |
| ROD (mg/l)             | 11000 | 3300 | 11000 | 3300 | 6730  | 39    | 17    | 15    | 7     | 10BT |
| COD (mg/l)             | 6500  | 3500 | 6500  | 3500 | 5510  | 220   | 126   | 126   | 10    | 20BT |
| SS (mg/l)              | 14000 | 7300 | 14000 | 7300 | 11710 | 210   | 24    | 5     | 5     | 10BT |
| T-N (mg/l)             | 4200  | 790  | 4200  | 790  | 2510  | 29    | 15    | 15    | 0     | 10BT |
| T-P (mg/l)             | 480   | 110  | 480   | 110  | 350   | 110   | 0.7   | 0.7   | 0.7   | 1BT  |
| と、( )                  |       |      |       |      |       |       | 250   | 350   | 15    | 30BT |

し尿処理施設 精密機能検査業務委託

フロー図



し尿処理施設 精密機能検査業務委託

物資収支図