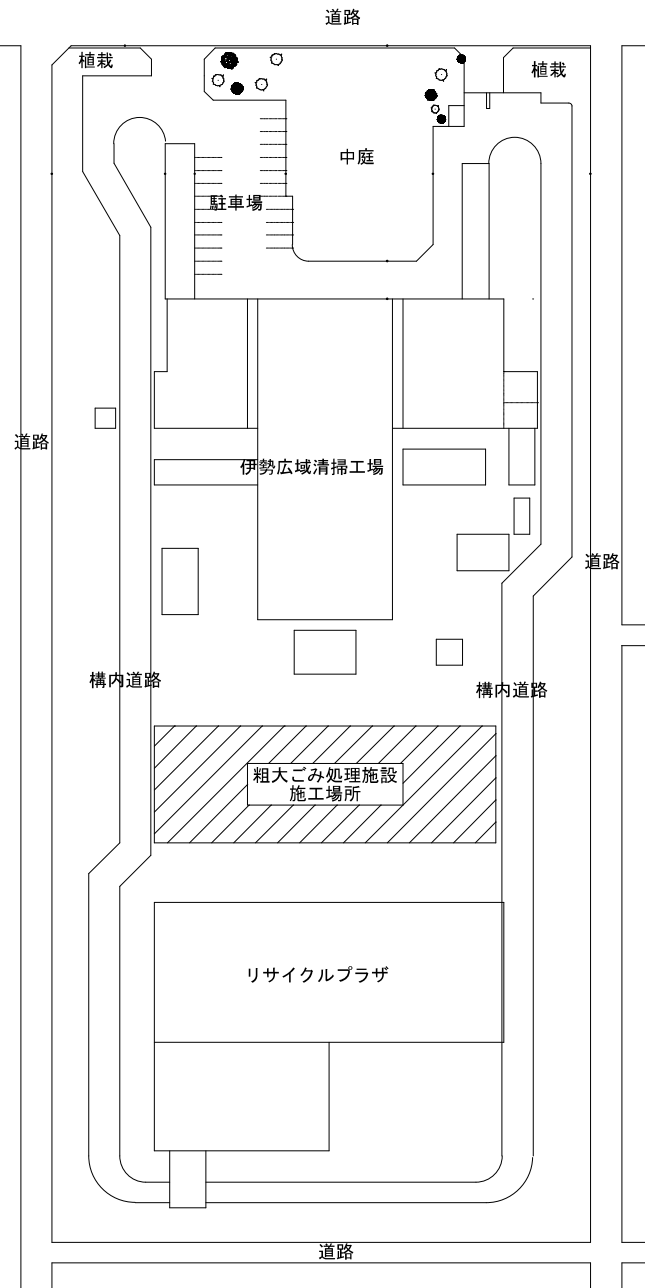


位置図 1/2500

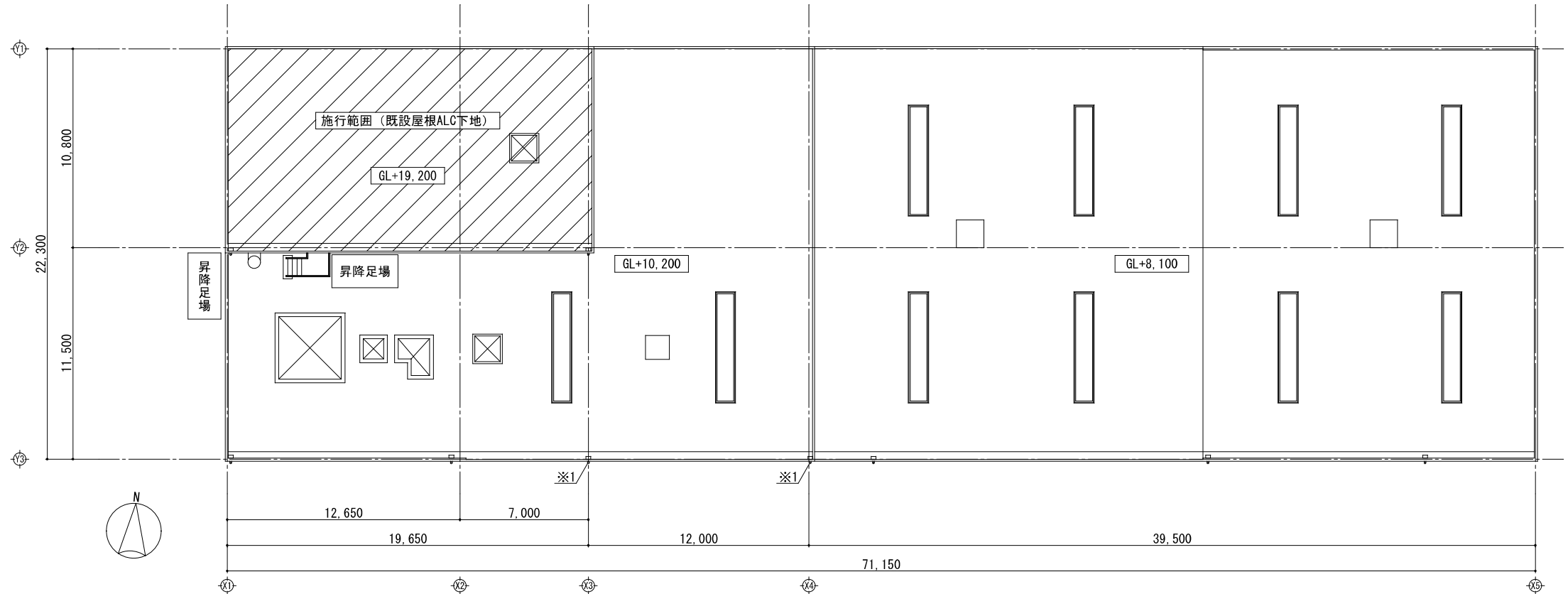
■工事概要

この工事は粗大ごみ処理施設の屋上防水及び
 縦樋2か所取り換えを行うものとする。

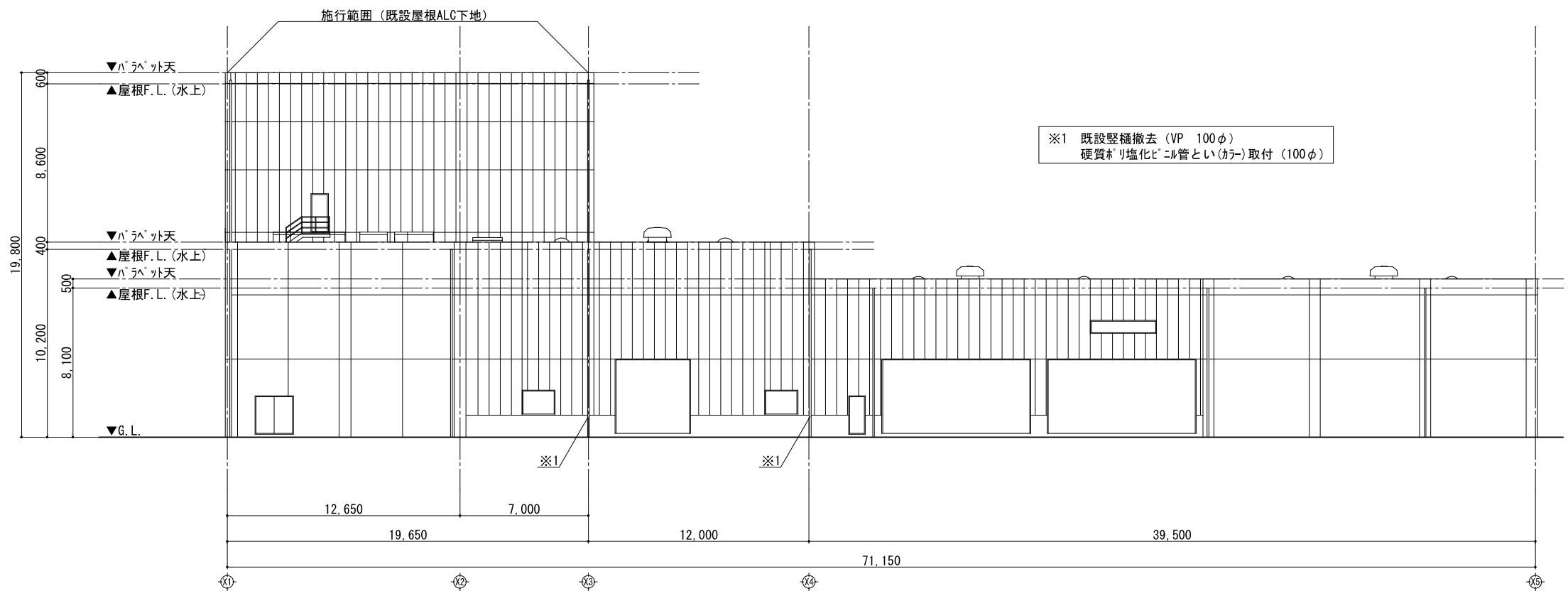
- ・昇降足場の設置位置については施設利用者と協議すること。
- ・足場設置時・撤去時及び資材搬入時にクレーンを使用する際は
 交通誘導員を配置すること。



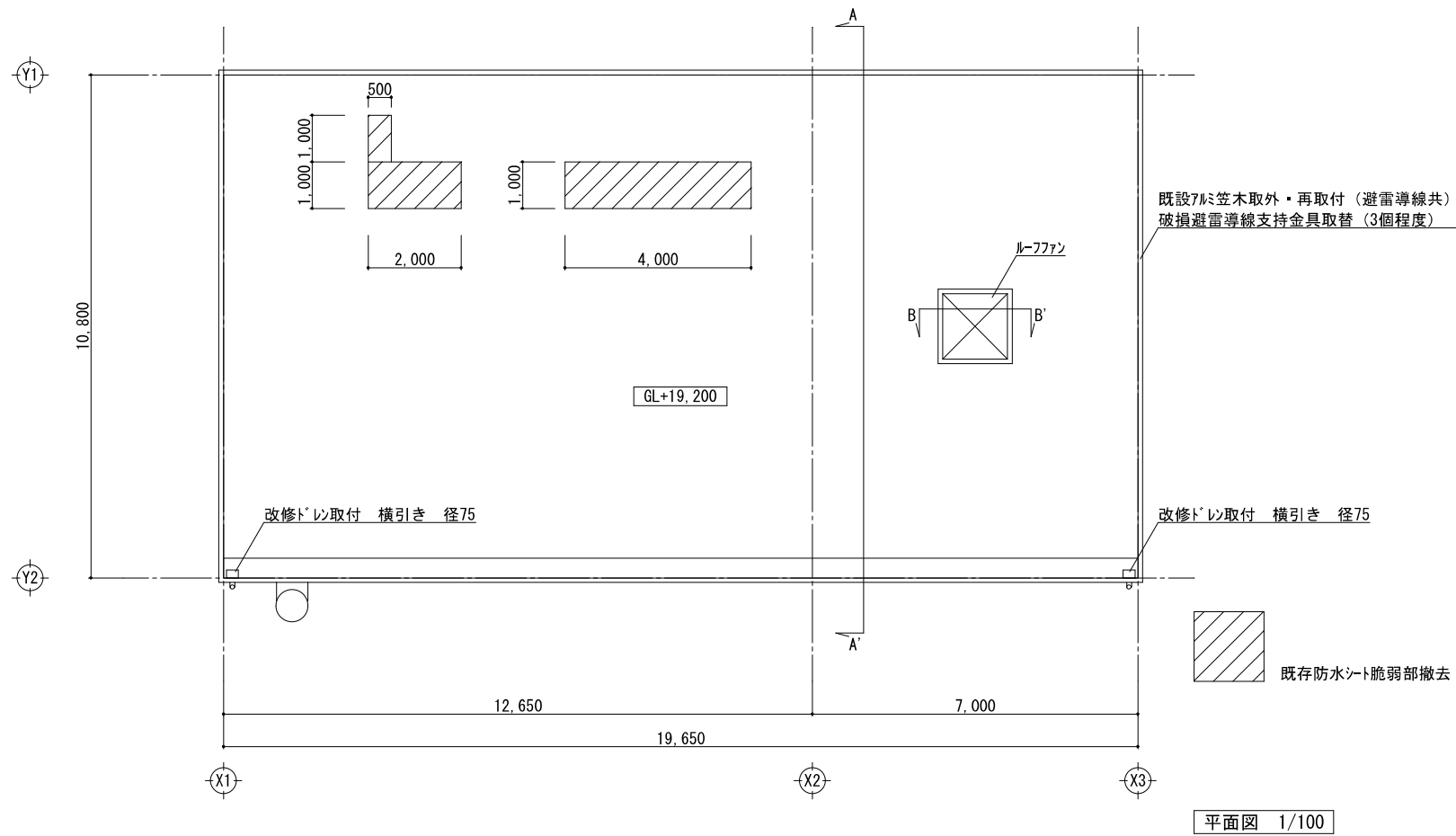
配置図 1/1000



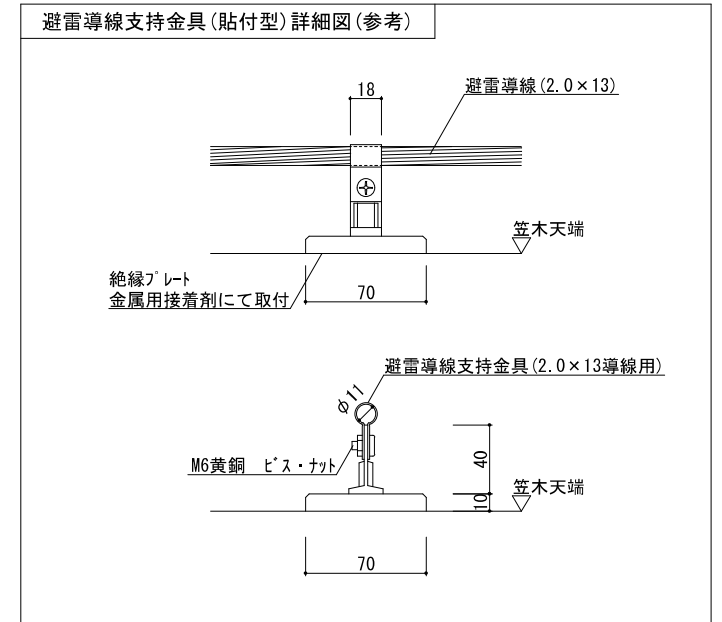
屋根伏図 1/200



南立面図 1/200

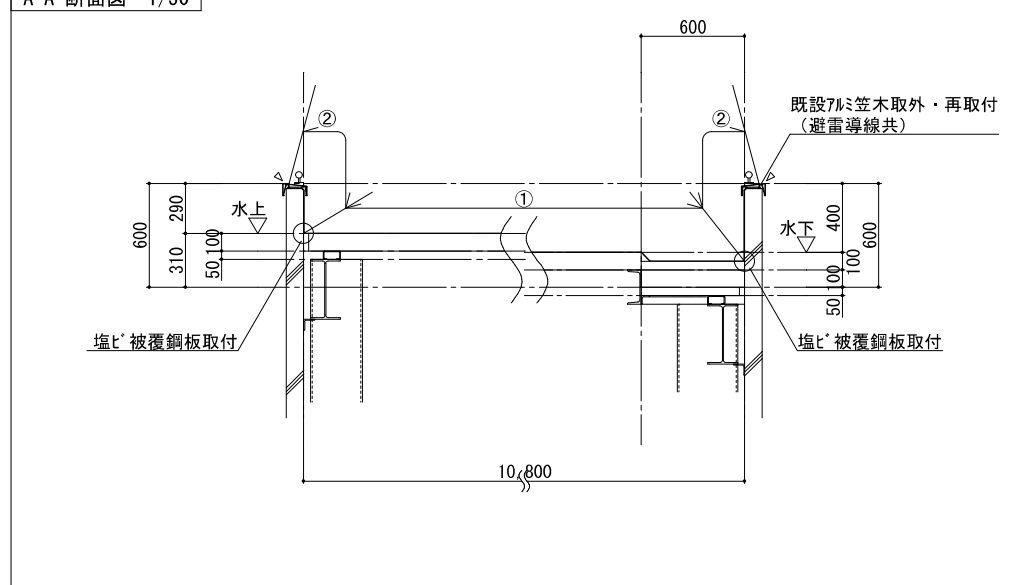


平面図 1/100

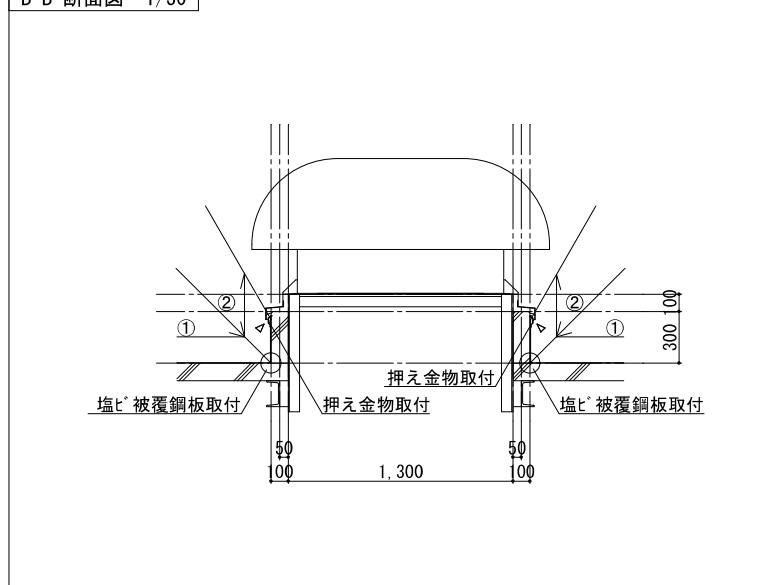


各断面詳細図

A-A' 断面図 1/30



B-B' 断面図 1/30



- ①【平場部】
既設シート防水不良部撤去
下地処理 (ケレン・清掃)
シート防水 機械固定工法
- ②【立上り部】
既設シート防水撤去
下地処理 (ケレン・清掃)
下地調整 (クラック・入隅シール処理・樹脂/ロート塗)
シート防水 密着工法
端部シール処理 (変性シリコン)
押え金物取付

上記防水について
機械的固定工法 (ALC下地) VT-U815-ALC (シート厚: 約3.5mm)
田島ルーフテック株式会社 又は同等以上とする。

▽: 端部シール処理 (変性シリコン)